

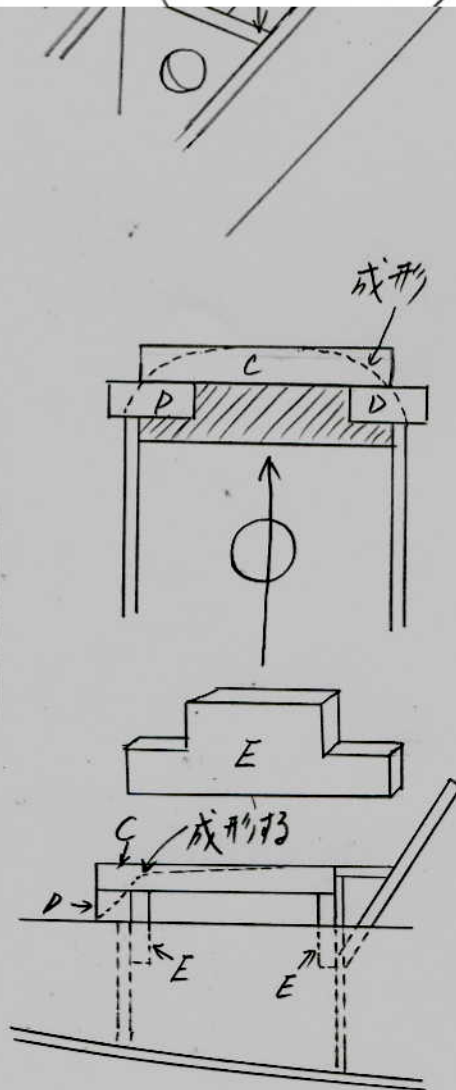
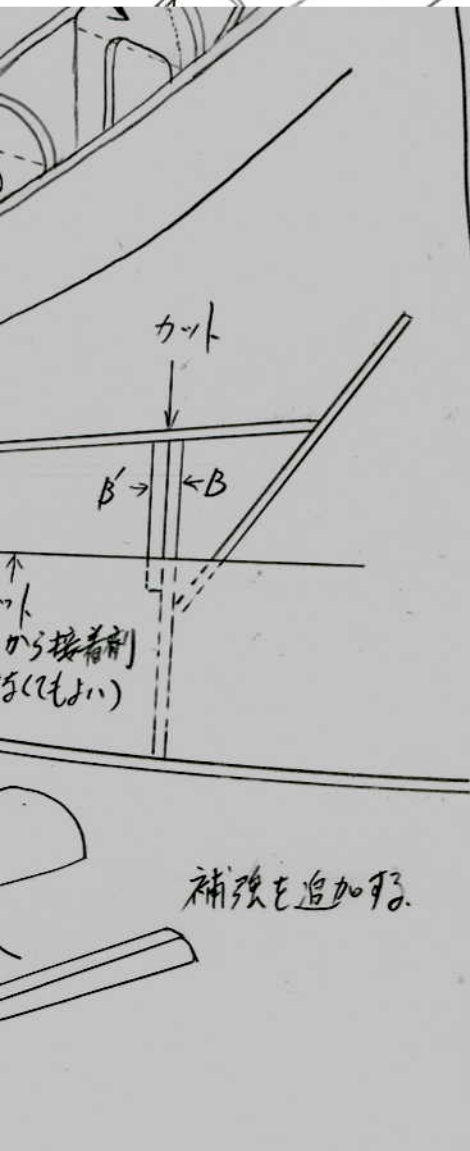
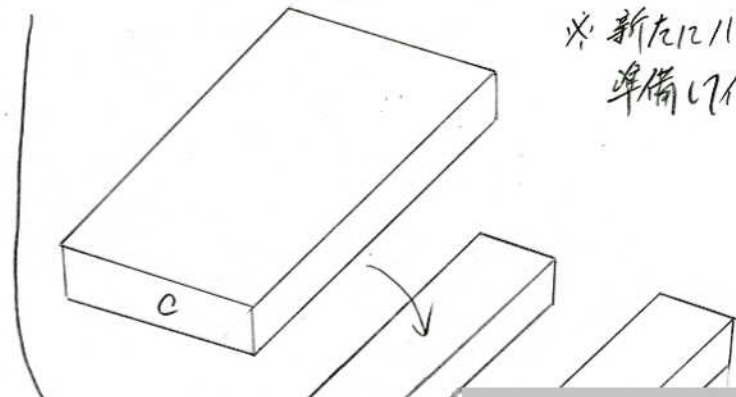
ハッチを設ける方法

高橋邦夫

※キットのパーツを使う作る

※新たにパーツを準備し作る

ハッチにする



カッター
スポットつける

