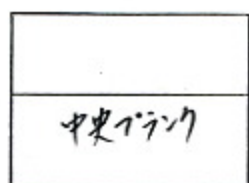
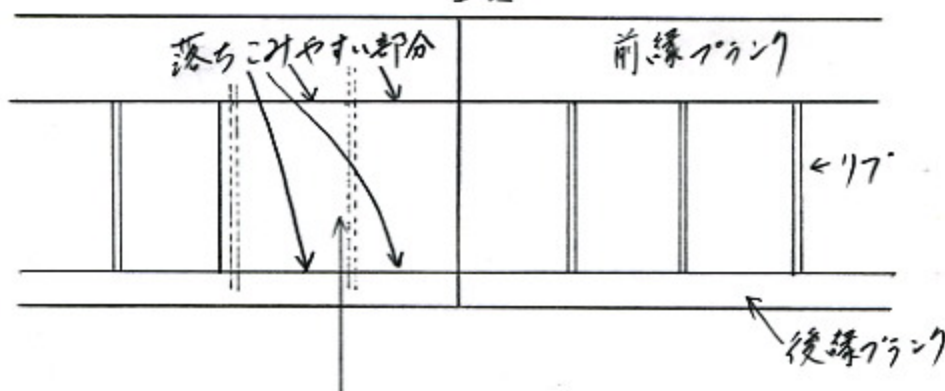


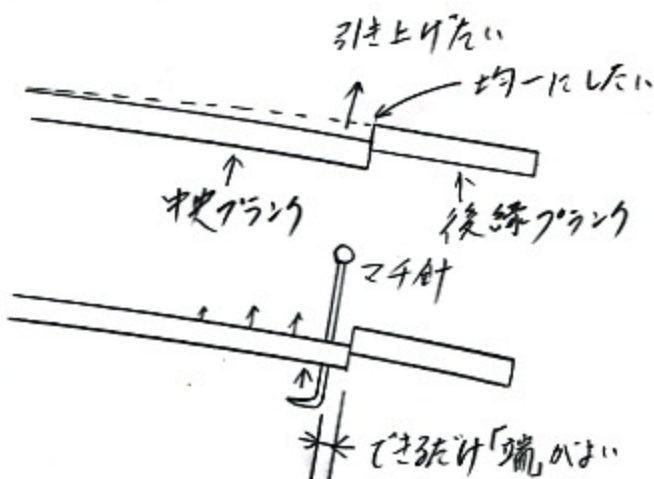
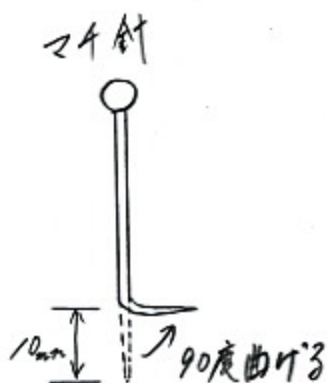
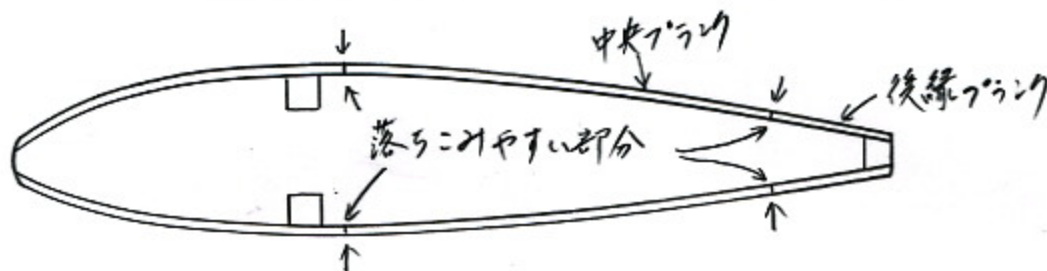
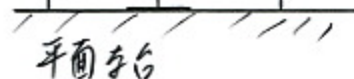
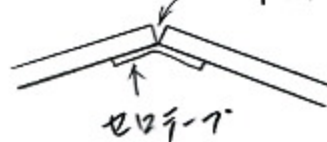
主要



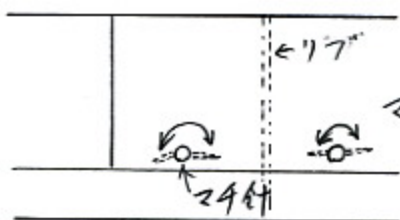
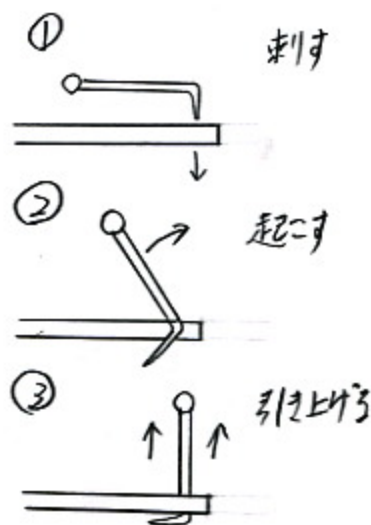
あらかじめ接着しておく  
瞬間接着剤

はみ出た接着剤は  
すじにふき取る

幅広フランクの作り方



24針の刺し方



24針は回しながら  
左右を持ち上げるよ

複数ヶ所の場合、場所を変えて引き上げる