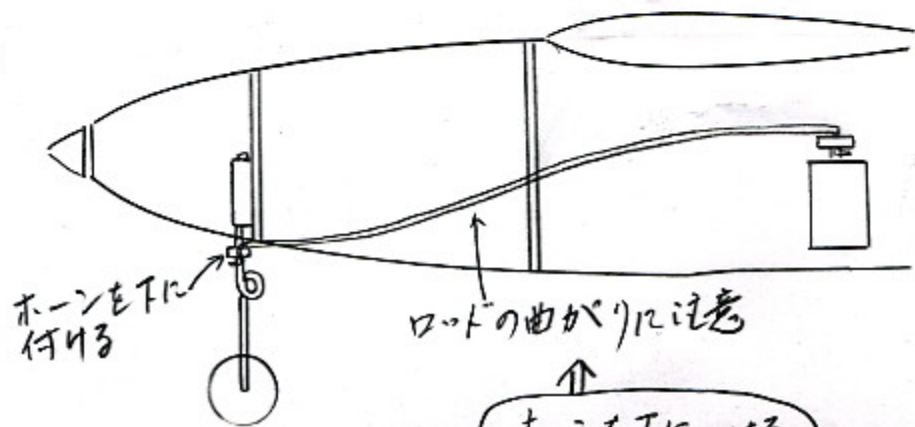
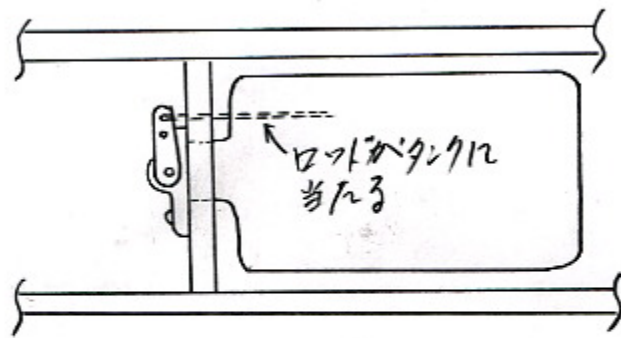
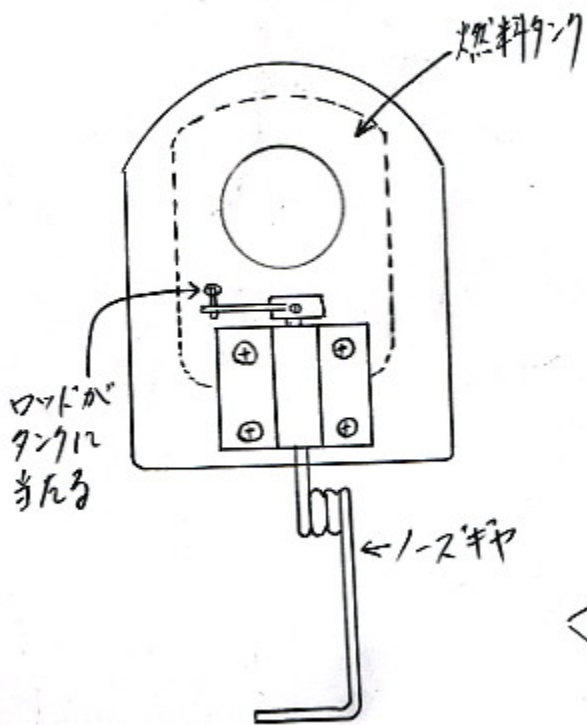
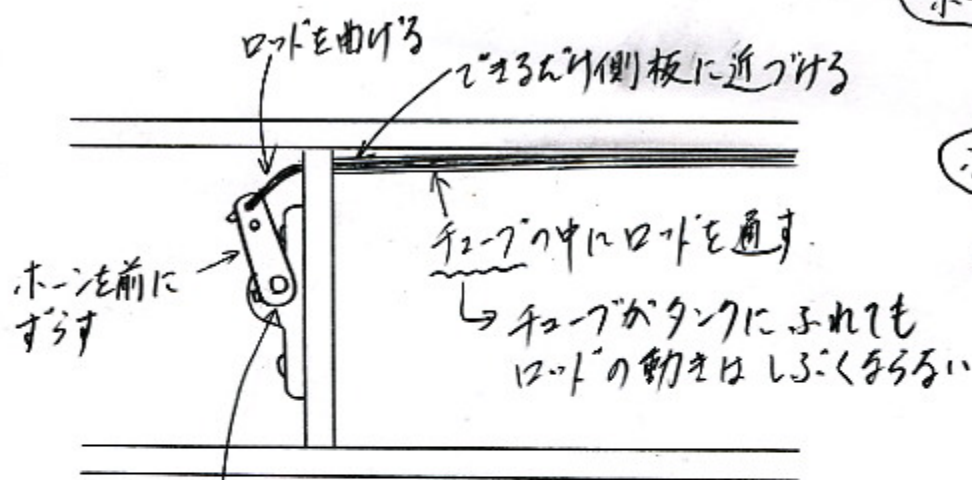


1-2ギヤ用ロッドの配置

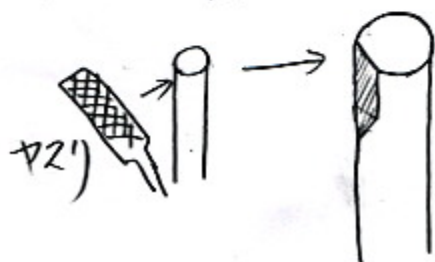


↑
ホーンを下につける



ホーンを上につける

軸は「Dカット」



このようにカットするとホーンがすれやすい