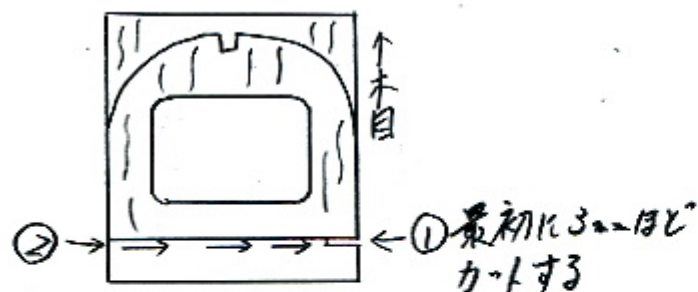
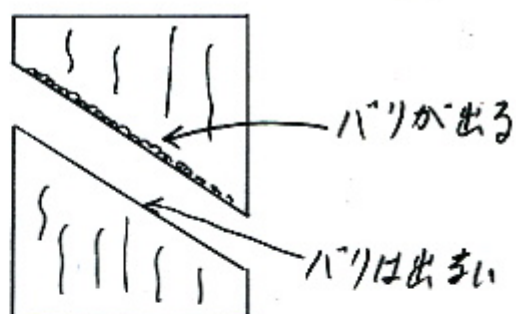
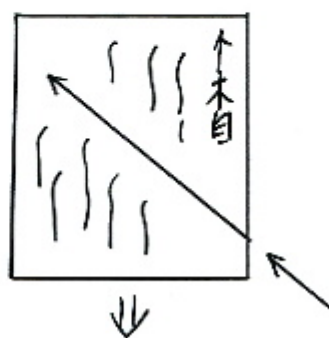
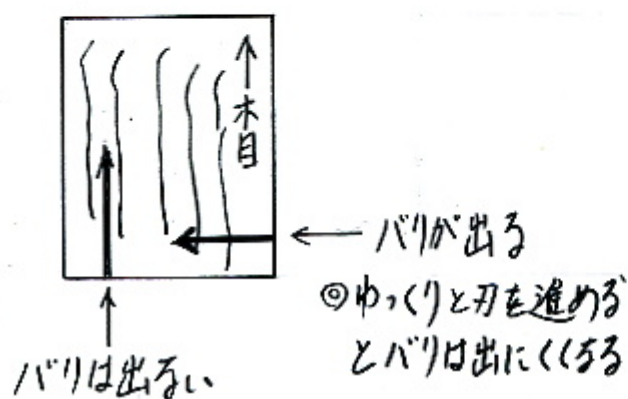


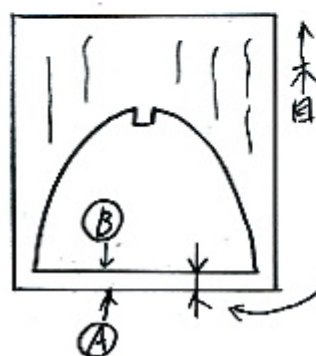
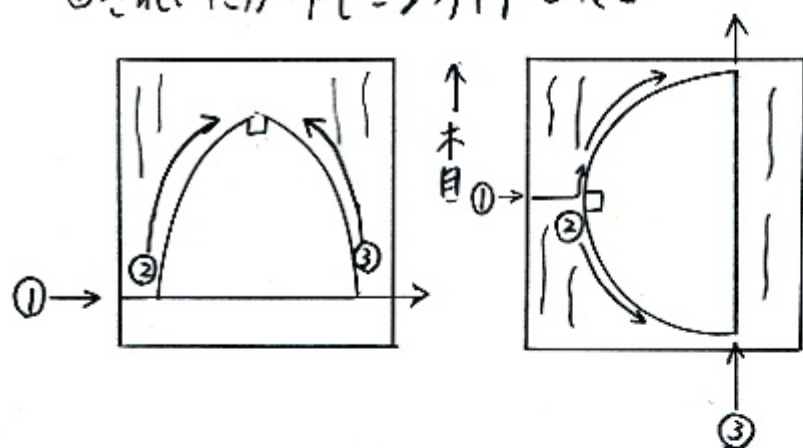
電動系ノコ盤を上手に使う

～バリを出さずにきれいにカット～



次にこちらからカットすると最後に板がめくれるとよい

◎きれいにカットできる方向と順番



ここが2~3mm以下だとAの部分かバリバリとめくれて、胴棒とは使いたくないB部分もめくってしまうことがあるので、「ヤスリ」で削るとよい。