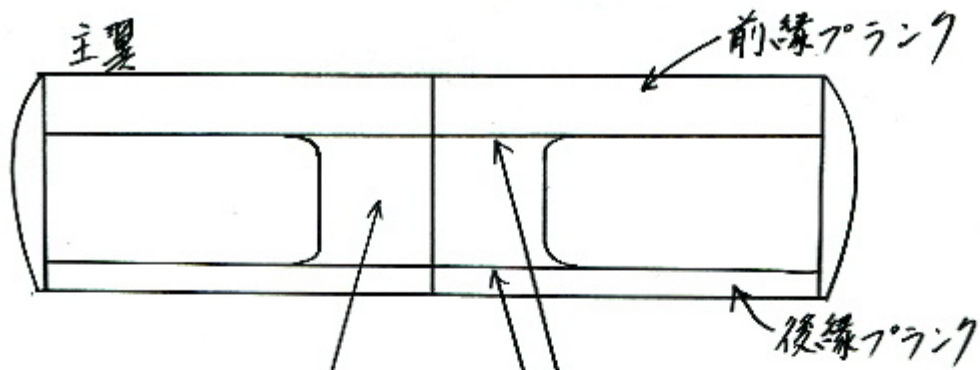
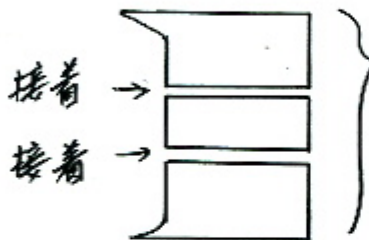


フランクで隙間ができてしまったら...



この中央フランク部は「枚物」にしておく

この部分にスキマがでやすい



この作り方については、1999年12月号を参照して下さい。

フランクの合わせ目の部分は接着前に必ず「直線」になるようにカットしておくこと

