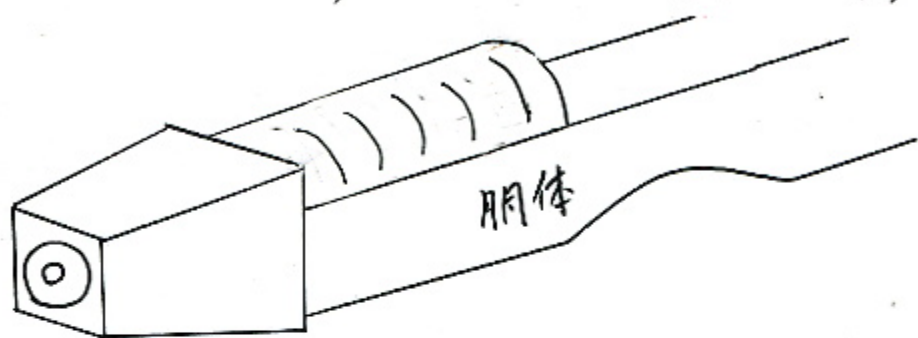
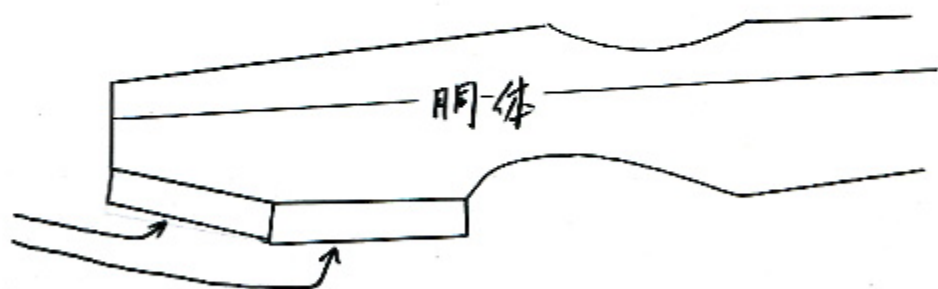


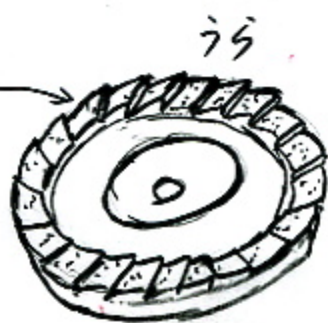
バルサブロックの整形を簡単に行う方法



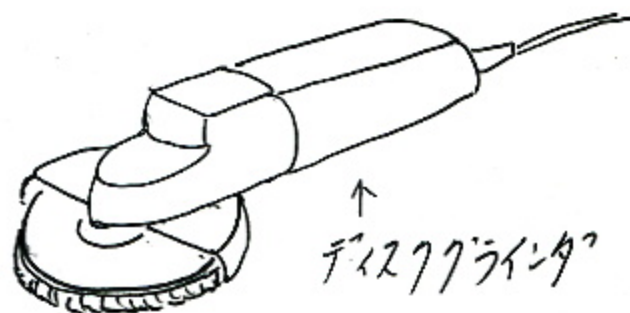
このように部分に
バルサブロックを使う



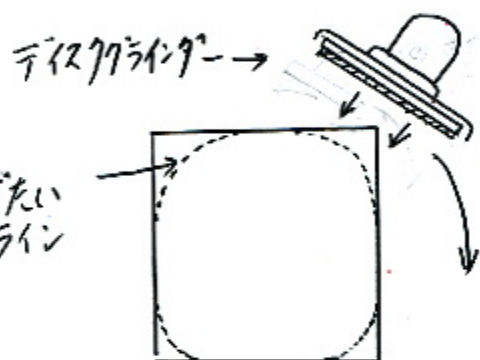
布ヤスリが
波状に並んで
いるタイプ



「木工用サンダー」



フィンガーライナー

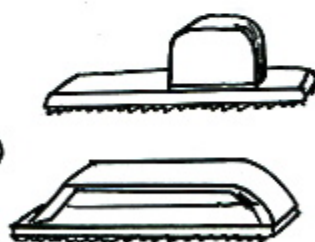


仕上げたい
ライン

フィンガーライナー

- ポイント
- ◎軽く当てる
 - ◎左めらかに移動させる

仕上げは、「サンダー」を使う
◎削りやすい、くっつきがよい



板ヤスリ X
◎滑りやすい

