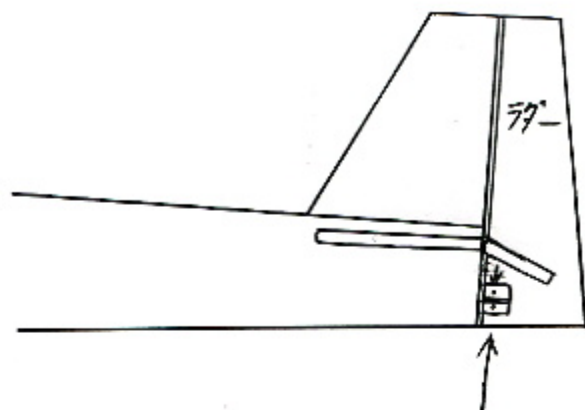
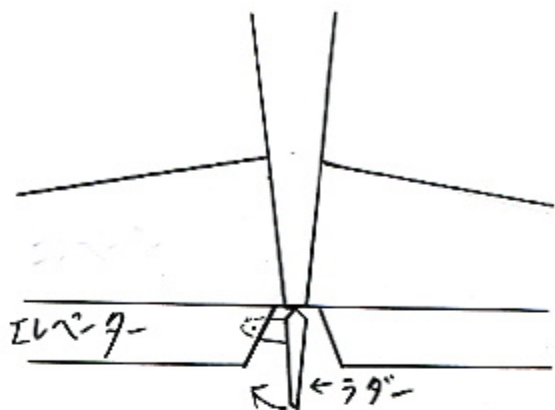
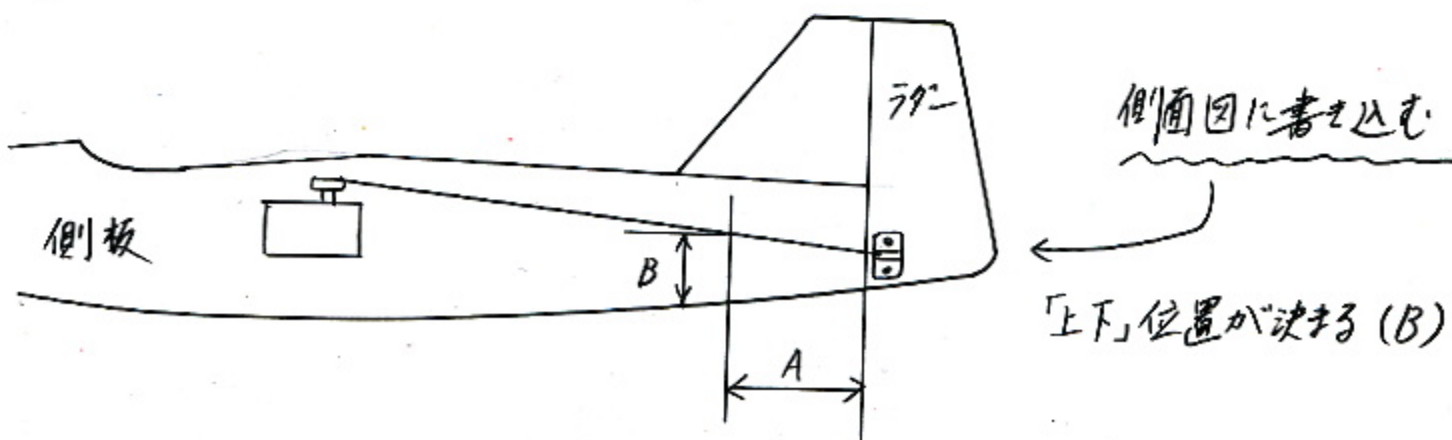
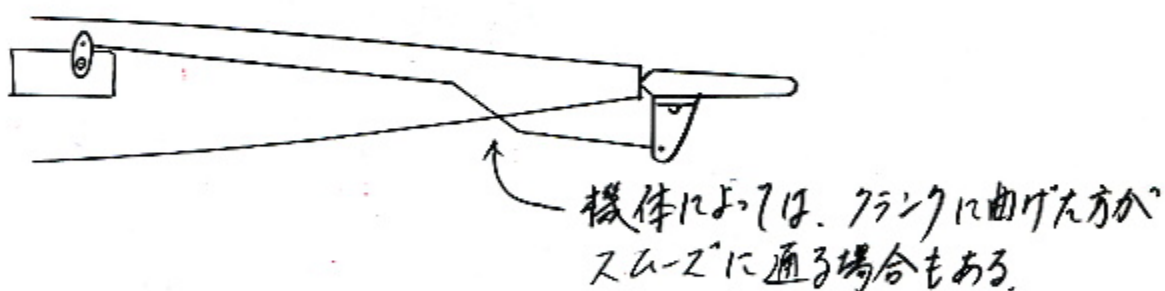
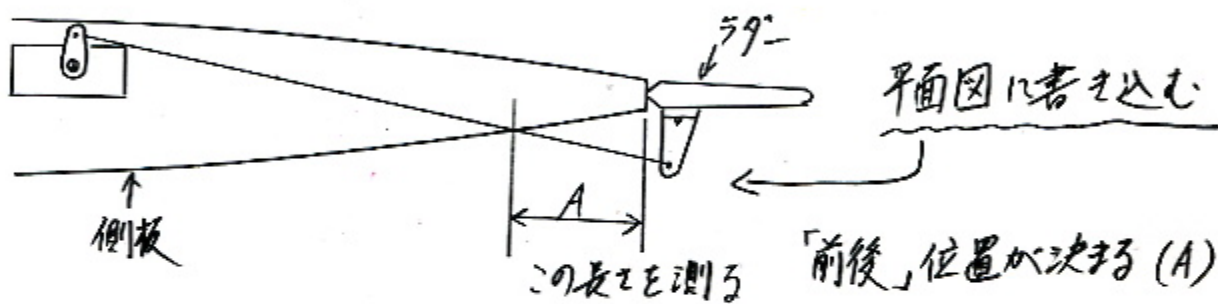


フロントロールロード出口の正確な位置決め



左に切ると当たる場合がある。その場合は、ラダーホーンを下けるとよい



◎ A と B の長さを機体に印を打つとロードの出口が決まる。