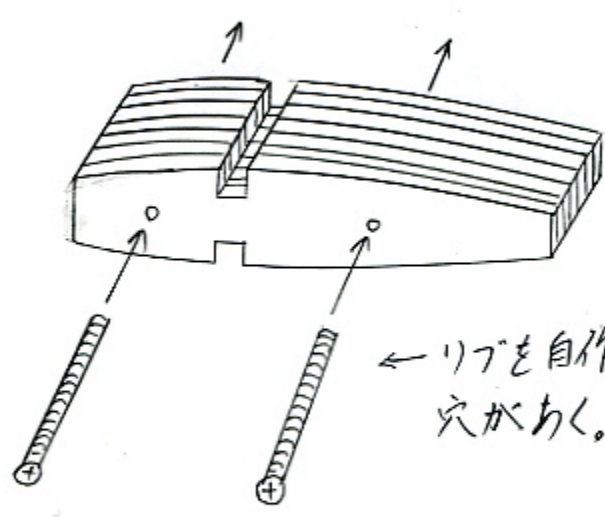
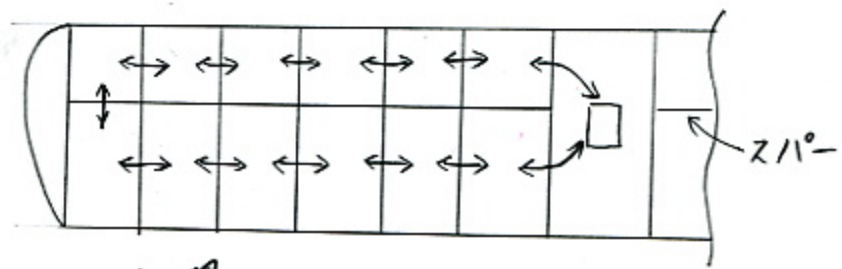


# 主翼や水平尾翼等の空気抜き

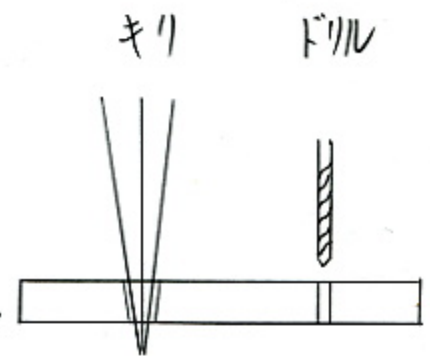


キットの場合は  
リブに穴を開ける

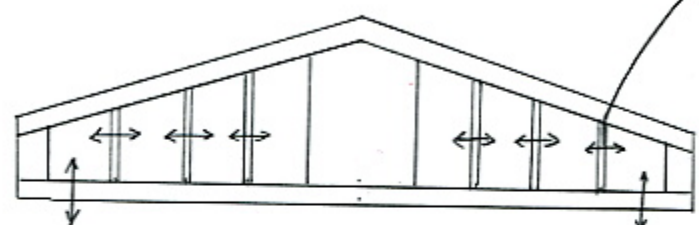
←リブを自作する時は、ビスで止めるので  
穴があく。



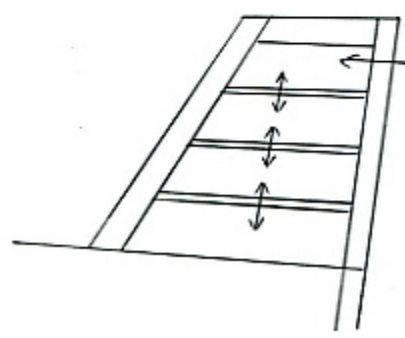
主翼における空気の流れ



ドリルを使った方が  
小さい穴を開けられる



水平尾翼はここから空気を入れる



垂直尾翼はここから