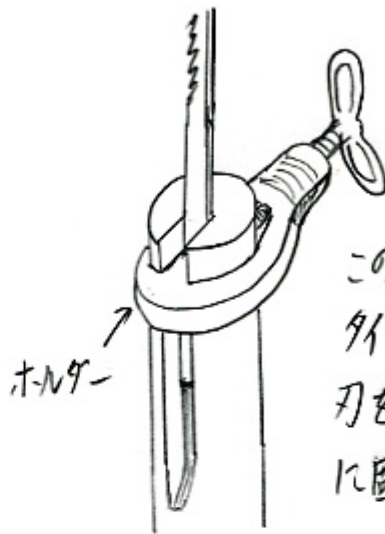


電動糸鋸盤の刃を上手に使おう

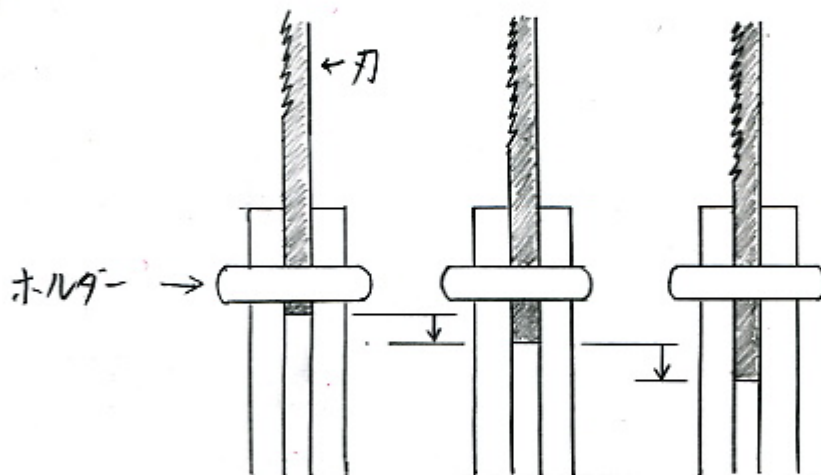
～常に新しい刃の部分を使う方法～



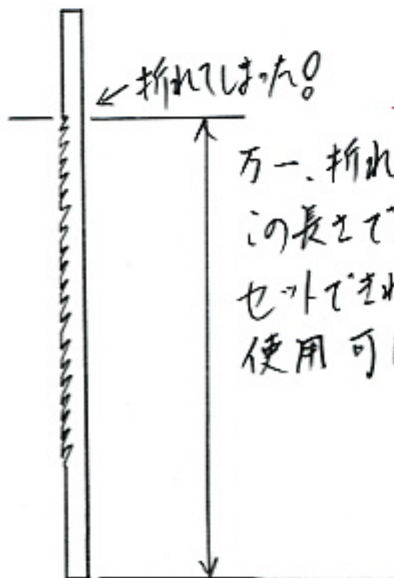
使っている刃を見つめると
こすれている部分でかっ
しているのがわかるが
↑ 全体の一部である。



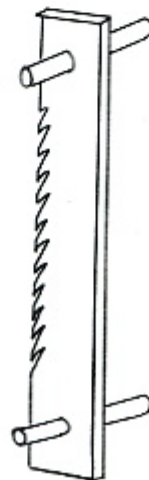
このようにセットする
タイアであれば
刃を任意の場所
に固定できる



刃をホルダーでセットする時に段々下にしていく



万一、折れた部分も
この長さで、電鋸盤に
セットできれば、再度
使用可能



①
このようにロックでセッ
トする糸鋸盤には、
適用できません