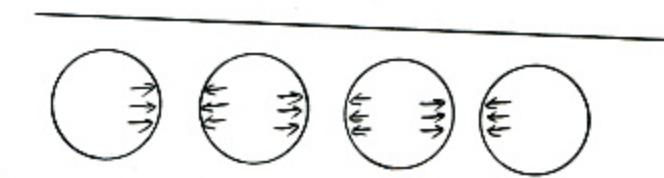
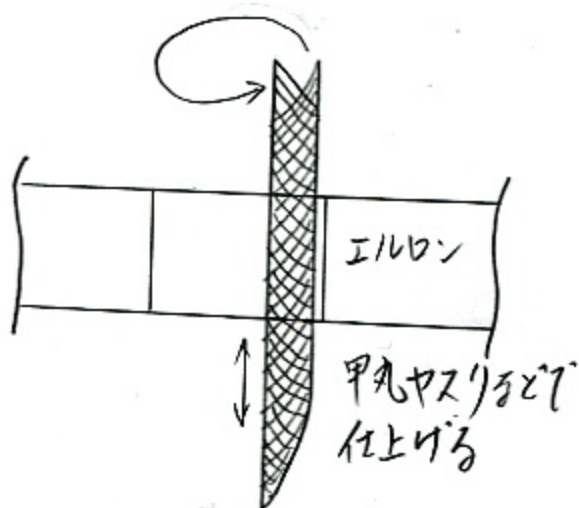
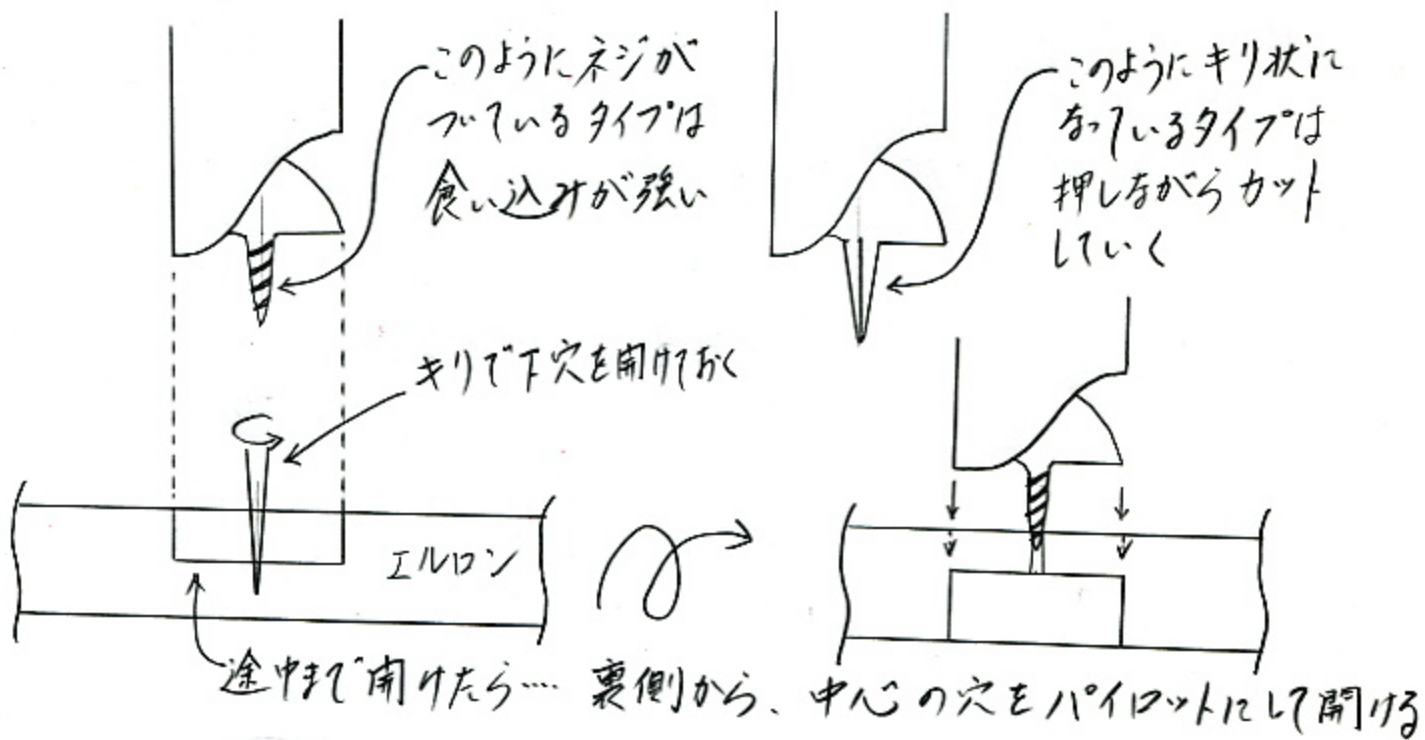
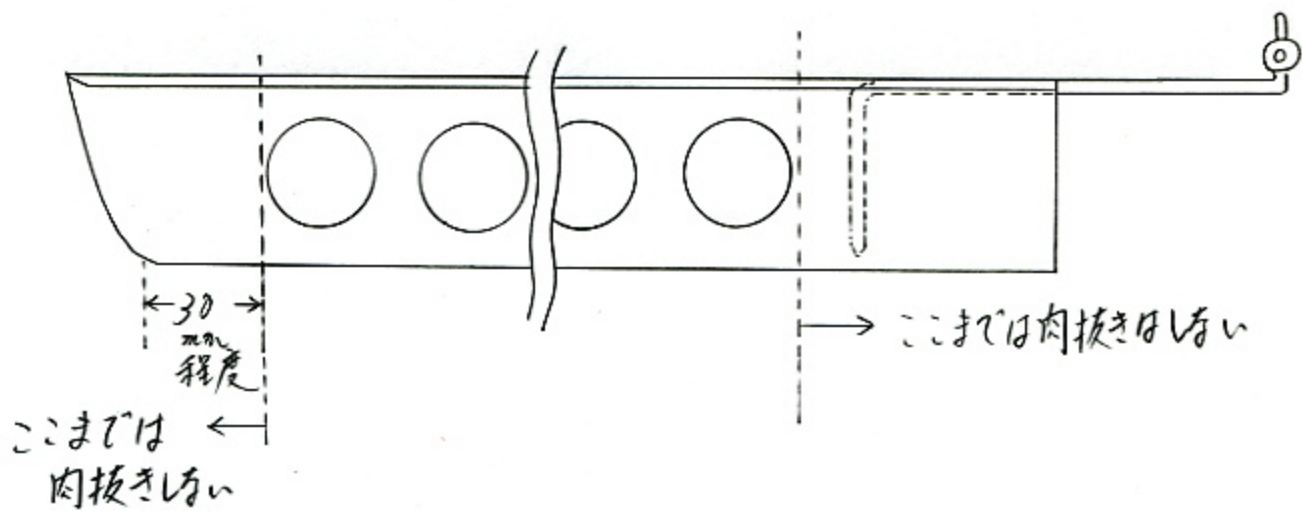


ドリルビットによるエルロンの肉抜き



◎ 強度が弱いと思った時は... 矢印部分に瞬間接着剤を 流しおくとよい