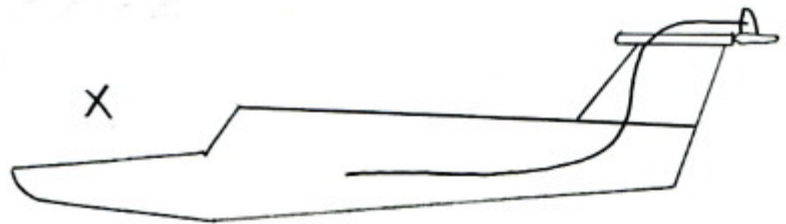
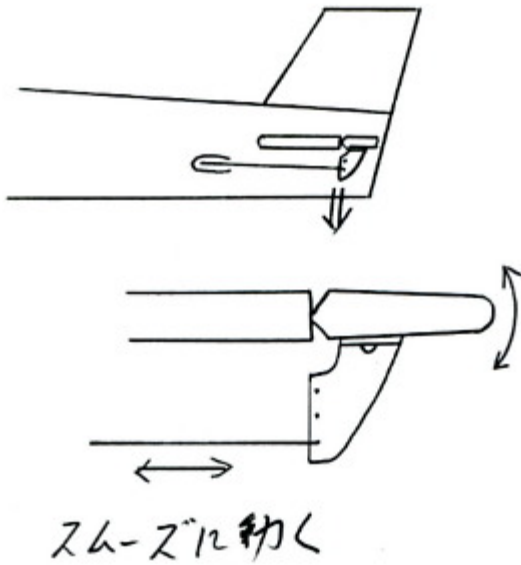


下尾翼のエレベーターをスムーズに作動させるために

通常の水平尾翼の位置

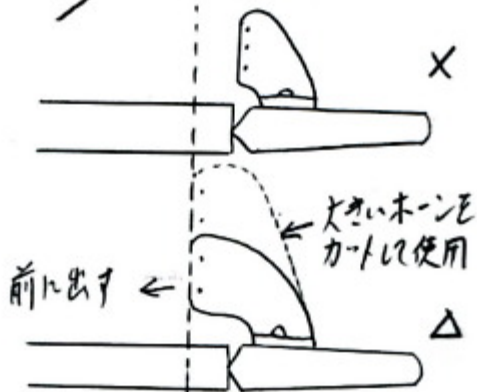
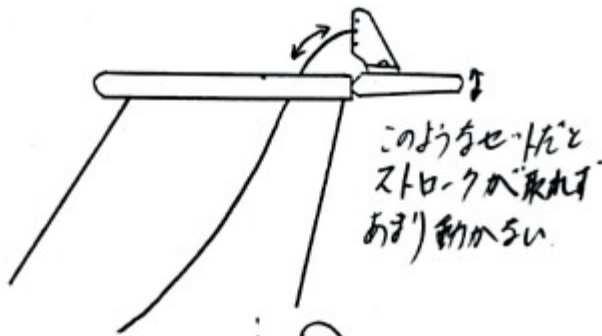


「S字」になると、コントロールが甘くなることもある

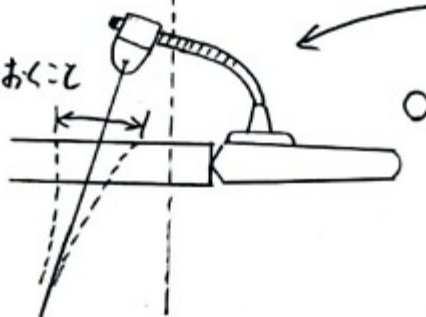


なるべく「直線」に近く、コックを通すとスムーズなコントロールが可能になる。

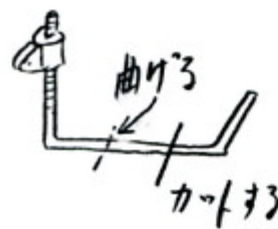
下尾翼の水平尾翼の位置



広くはやくに



エルロンホーンを流用して使う場合



上から見たらこう



横から見たらこう

