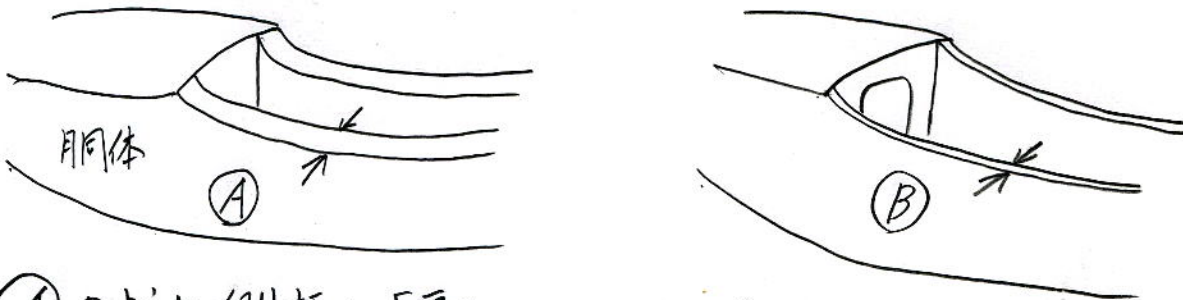
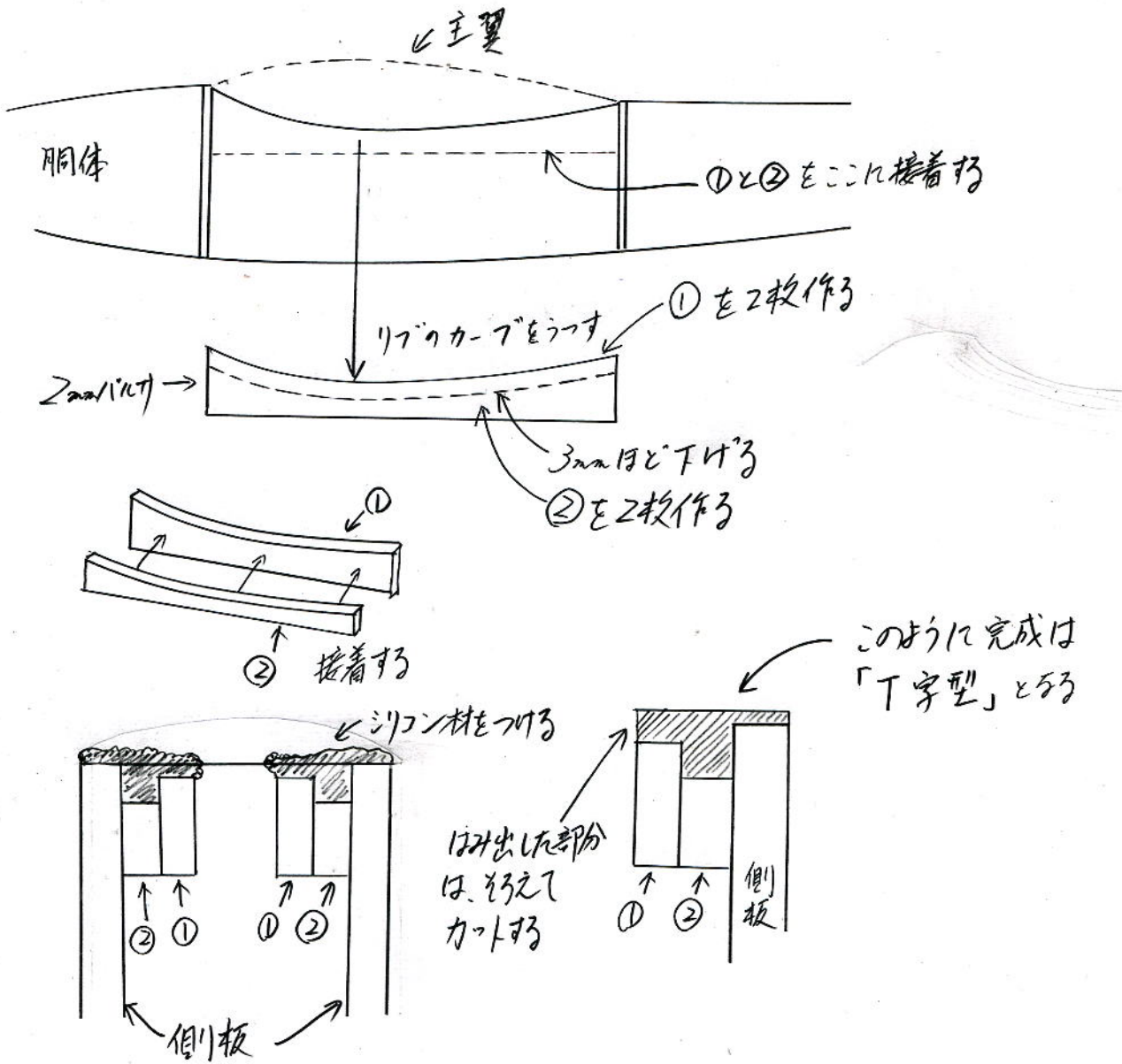


# 厚さのない側板にシリコンコーキングを しっかりとつける方法



①のように側板に「厚さ」があればコーキング材は定着しやすいが、②のように薄いとすぐにはがれてしまう。



胴体を正面から見たところ